

# EDCH-142E/C-AKS

Home | Security | Domekameras | PTZ

EDCH-142E/C-AKS

1/4" T/N-22x HiSpeed Domekamera, Kuppel,

Anschlussbox, 24VAC, 480TVL

Art-Nr. 74141



## Hauptmerkmale

Vandalismusgeschützte, wetterfeste Domekamera  
22-fach Zoom-Objektiv mit 11-fach Digitalzoom  
Objektiv F1,6/3,9-85,8mm/ Schwenkb. IR Sperrfilter  
High und Low Speed Shutter  
80 Presets / 2 Bereichsabfahrten (Pattern)  
4 Autopan-Bereiche / 4 Touren / Digital Flip

Dynamische Fensterausblendung (max. 8 Bereiche)  
RS-485 Schnittstelle  
Betriebsspannung 230VAC, 50Hz  
Außen-Gehäuse mit klarer Kuppel  
Serienmäßig mit Heizung, Lüfter und Sonnendach  
Mit Zubehör: Anschlussbox mit Wandarm EDC-AKS1

## Spezifikationen

Serie	eneo Fastrax Plug & Play
Videonorm	CCIR/PAL
System	Tag/Nacht
Chipgröße	1/4"
Aufnahmesensor	CCD, 1/4" 752 (H) x 582 (V) Bildelemente (Super HAD CCD)
Synchronisation	Intern/Netzverkoppelt mit Phasenabgleich
Signal-/Rauschabstand	50dB
Lichtempfindlichkeit (bei 50% Videosignal)	0,75Lux bei F1,2; 0,015Lux bei 1Sek. Shutter
Horizontale Auflösung	480 TVL
Geschwindigkeit (manuelle Steuerung)	90 °/Sek.
Geschwindigkeitsbereich bei manueller Steuerung (Horizontal)	0,1° ~90°/Sek. (abhängig von der Zoomstellung), Turbo: 360°/Sek.
Geschwindigkeitsbereich bei manueller Steuerung (Vertikal)	0,1° ~90°/Sek. (abhängig von der Zoomstellung)
Geschwindigkeitsbereich bei Zielfahrt	Bis 360°/Sek. horizontal
Geschwindigkeit (Zielfahrt)	360 °/Sek.
Drehbereich	360°

# EDCH-142E/C-AKS

(Fortsetzung Spezifikationen)

<b>Neigebereich</b>	-10° ~+90° (Auto Flip)
<b>Zielansteuerung</b>	128 Positionen mit jeweils 8 Zeichen Texteinblendung
<b>Winkelspiel</b>	0,2°
<b>Bereichsabfahrt</b>	4 Abfahrten: 1x bis zu 60Sek., oder 3x bis zu insgesamt 60Sek.
<b>Touren</b>	4 wählbare Touren
<b>Autoscan-Funktion</b>	4 Bereiche
<b>Proportionale Schwenk- und Neigefunktion</b>	In Abhängigkeit von der Zoomstellung wird die S/N-Geschwindigkeit reduziert
<b>Autoflip-Funktion</b>	Dreht die Domekamera automatisch um 180° in der 90°-Neigeposition
<b>Programmierbare Parkposition</b>	Vorhanden
<b>Fensterausblendung</b>	Dynamische Ausblendung (Schwärzung) von bis zu 8 Bildzonen mit einstellbarem Rechteckformat und jeweils bis zu 16 Zeichen Texteinblendung
<b>Bildzonen</b>	16 Zonen mit Texteinblendung programmierbar
<b>Digitale Signalverarbeitung (DSP)</b>	DSP-3R
<b>Automatische Verstärkungsregelung (AGC)</b>	Automatisch (Abschaltbar)
<b>Shutter Modi</b>	High und Low-Speed Shutter
<b>Elektronische Shutter Funktion (AES/MES)</b>	Automatisch / Manuell: 1 ~1/10.000Sek. (PAL)
<b>Bildintegration</b>	nein
<b>Digitale Rauschunterdrückung (DNR)</b>	nein
<b>Weißabgleich</b>	Automatisch (Manuell übersteuerbar)
<b>Gegenlichtkompensation</b>	BLC
<b>IR-Sperrfilter</b>	schaltbar
<b>Videoausgänge (Art)</b>	FBAS
<b>Videoausgänge</b>	1Vss, (F)BAS, 75Ohm, BNC
<b>Objektiv-Mount</b>	Objektiv integriert
<b>Objektiv Typ</b>	Zoom
<b>Objektiv</b>	F1,6 -F75/3,9 ~85,8mm (22x optischer, 11x Digital Zoom)
<b>Asphärische Technologie</b>	ja
<b>Brennweite</b>	3,9 mm - 85,8 mm
<b>Bildwinkel horizontal</b>	49,5° - 2,4°
<b>Digital Zoom</b>	11-fach
<b>Fokussteuerung</b>	Automatisch (Manuell übersteuerbar)
<b>Blendensteuerung</b>	Auto-Iris, Manuell übersteuerbar
<b>MOD (Minimum Object Distance)</b>	0,1-1 m
<b>Minimaler Objektstand (MOD)</b>	Weitwinkel (x1 - x4): 10cm; Tele (x5 - x22): 1,0m
<b>Filtergewinde</b>	nicht vorhanden
<b>Alarめingänge</b>	4, für Öffner oder Schließkontakte programmierbar
<b>Alarmausgänge</b>	1
<b>Bildschirm-Menüsteuerung</b>	Ein/Ausschaltbar

# EDCH-142E/C-AKS

(Fortsetzung Spezifikationen)

<b>Menüsprachen</b>	Deutsch, Englisch, Französisch, Spanisch, Portugiesisch, Italienisch, Polnisch
<b>Texteinblendung</b>	16 Stellen
<b>Schutz gegen unbefugte Bedienung</b>	Passwort geschützt
<b>Backup</b>	Batteriegestützte Speicherung aller kameraspezifischen Einstellungen
<b>Adressen</b>	Bis 999 einstellbar
<b>Ansteuerung</b>	Mit Steuergeräteserie EDC-KBD(M) (Direktansteuerung) und in Verbindung mit den eneo Digital Rekorderserien DLR, DTR und DPR
<b>Fernwahl</b>	Über die Tastatur können Menüeinstellungen erfolgen
<b>Steuer-Schnittstellen</b>	RS-422, RS-485, 9600Baud, 999 Adressen einstellbar. Neben der Ansteuerung über die Bedienpultserie EDC-KBD(M) sind Steuerprotokolle von Pelco D&P, Ernitec, Philips G3, Sensormatic RS-422, Vicon und Dynacolor enthalten
<b>Temperaturbereich (Betrieb)</b>	-40°C ~+50°C
<b>Heizung</b>	ja
<b>Schutzart</b>	IP65
<b>Betriebsspannung</b>	230VAC
<b>Leistungsaufnahme</b>	ca. 55W
<b>Vandalismusgeschützt</b>	ja
<b>Kuppel</b>	6,3" (160mm), Acryl/klar
<b>Farbe (Kuppel)</b>	klar
<b>Montageart</b>	Wand-/Deckenabhängung
<b>Gehäuse</b>	Außen
<b>Gehäusematerial</b>	Aluminium
<b>Farbe (Gehäuse)</b>	Pantone Cool Gray 1C
<b>Abmessungen (HxBxT)</b>	Siehe Maßzeichnung
<b>Gewicht</b>	3,3kg
<b>Mitgeliefertes Zubehör</b>	EDC-AKS1 Anschlussbox mit Netzgerät und Montagearm wetterfest
<b>Zertifizierungen</b>	CE

## Optionales Zubehör

<b>74149</b>	<b>KBD-2</b>	Systemtastatur mit 3-Achsen Joystick, Jog Shuttle, 12VDC
<b>74055</b>	<b>EDC-PM7</b>	Mastmontageset für EDC-IPx1/OPx1 Gehäuse und Wandarm EDC/WMB1
<b>74092</b>	<b>EDC-KBDM-3</b>	Systemtastatur mit Joystick, 5"-Monitor 12VDC, Fastrax Protokoll
<b>74138</b>	<b>EDC-AKS1/MP</b>	Adapterplatte für Befestigung EDC-AKS1 an EDC-PM7 oder EDC-CMA2
<b>74088</b>	<b>EDC-KBD1</b>	Systemtastatur mit 3-Achsen Joystick 12VDC
<b>74054</b>	<b>EDC-CMA2</b>	Eckmontagewinkel für EDC-IPx1/OPx1 Gehäuse und Wandarm EDC/WMB1

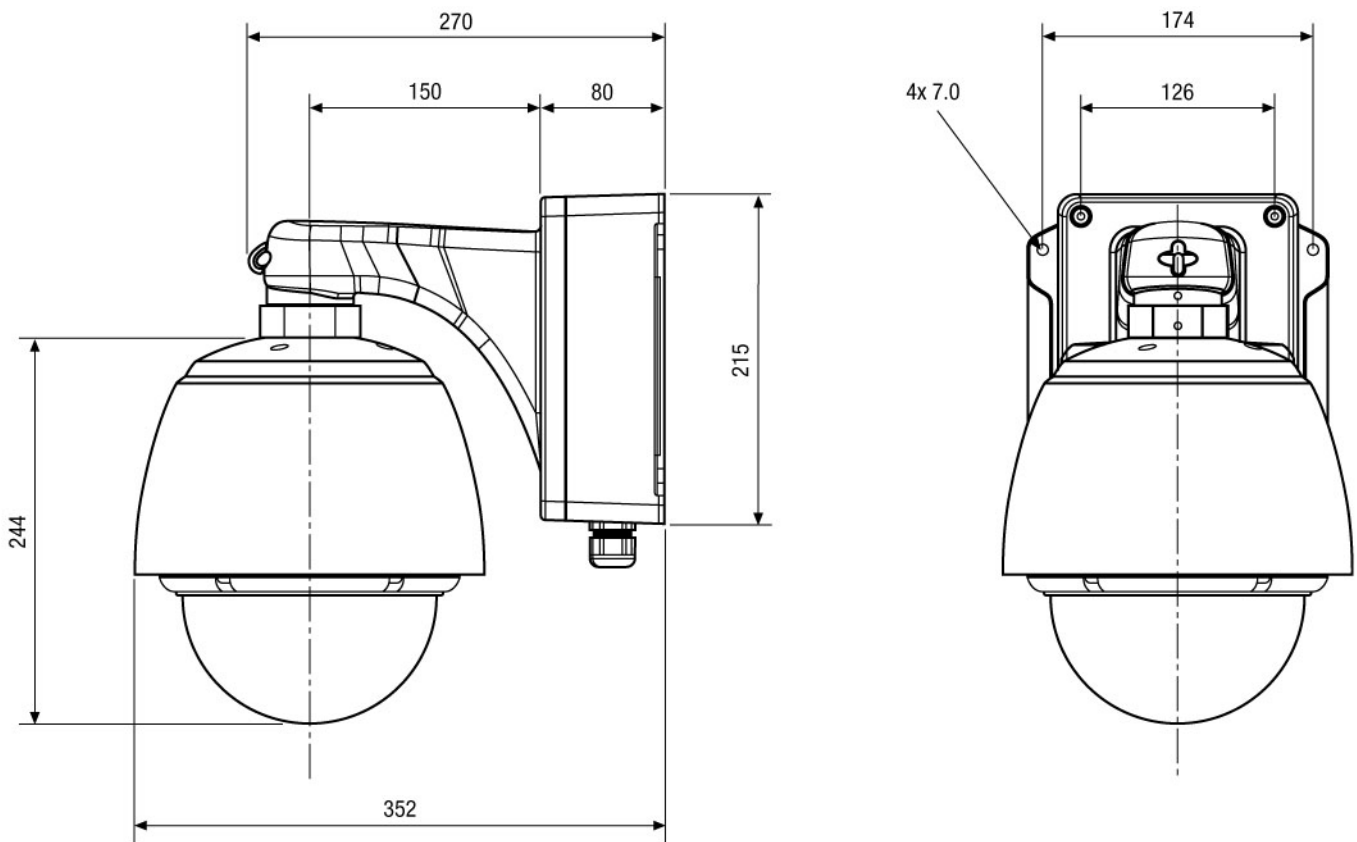
## EDCH-142E/C-AKS

74746	KBD-NSC-100	Netzwerk-Systemtastatur mit 3-Achsen Joystick und Jog Shuttle, 5VDC
74094	EDC-COAX	Koax-Telemetrieplatine für VPT-41/42, VPT-501/601,EDC/EDMC-Serie, incl. Einbau
74124	FASTRAX_CONFIG	Konfigurations-Software für Fastrax, Minitrax Domekameras und VKC-1416
74089	EDC-CR1	Konverter RS-232/RS-485, Aufholverstärker RS-485

# EDCH-142E/C-AKS

Home | Security | Domekameras | PTZ

## Technische Zeichnung



Maße / Dimensions: mm