



## NWC-0455 Dinion IP-Kameras



- ▶ **Erweiterte CCD-Farb-Netzwerkkamera**
- ▶ **DVD-Qualität mit bis zu 25/30 IPS bei 4 CIF**
- ▶ **Speicherplatz sparendes Tri Streaming: Duales MPEG-4-Streaming und JPEG-Streaming (gleichzeitig)**
- ▶ **Power over Ethernet (PoE; Stromversorgung über das Ethernet-Kabel) (nach IEEE 802.3af)**
- ▶ **Hybride IP-Kamera mit analogen und Ethernet-Ausgängen**
- ▶ **NightSense für geringe Lichtverhältnisse**
- ▶ **Ultrakompakte Größe**

Die NWC-0455 Dinion IP ist eine Farb-Netzwerkkamera mit 1/3-Zoll-Digital-CCD, die zu jeder Zeit beste Bildqualität gewährleistet. Diese ultrakompakte Kamera bietet hochwertige MPEG-4-Videos in DVD-Qualität mit bis zu 25 und 30 Bildern pro Sekunde (für PAL bzw. NTS). Die Dinion IP-Kamera ist eine echte Hybridkamera mit Ethernet- und BNC-Anschlüssen, die direkte Netzwerkverbindung bietet und gleichzeitig analoge Geräte unterstützt. Netzwerk-Videosignale werden über IP-Netzwerke gesendet und können über DiBos- oder VIDOS-Videomanagementsysteme auf einem PC-Webbrowser empfangen und angezeigt werden. Alternativ können sie über einen BOSCH Video-over-IP (BVIP)-Decoder gesendet und auf einem CVBS- oder VGA-Monitor angezeigt werden. Über den BNC-Anschluss wird eine direkte Verbindung zu einem herkömmlichen analogen Kreuzschienen-Umschalter oder DVR ermöglicht, der die Anzeige- und Aufnahmeoptionen der Dinion IP-Kamera weiter erweitert.

Die Dinion IP-Kamera verwendet MPEG-4-Komprimierung, Bandbreitendrosselung sowie Multicasting-Funktionen, um die Bandbreiten- und Speicheranforderungen effizient zu bewältigen, und bietet gleichzeitig höchste Bildqualität und Auflösung. Die Bildschirmanzeigen (On-Screen Displays, OSD) vereinfachen das Anpassen des Auflagesmaßes und die Konfiguration des Netzwerks, wodurch die Installations- und Support-Kosten gesenkt werden. Durch eine Stromversorgung über den Ethernet-Anschluss (PoE) ist die Installation einfacher und kosteneffizienter, da nun Kameras auch dann installiert werden können, wenn keine Steckdose vorhanden ist.

### Funktionsbeschreibung

#### MPEG4-Videocodierung

Der Dinion MPEG-4-Encoder liefert hochwertige Streaming-Videos mit geringen Bitraten und minimiert die Bandbreiten- und Speicheranforderungen, wodurch die Kosten weiter reduziert werden können. Jede Dinion IP-Kamera liefert bis zu 25 und 30 Bilder pro Sekunde (PAL und NTSC) bei einer echten 4 CIF-Videoauflösung.

#### Tri-Streaming-Video

Dinion IP-Kameras verfügen über die Funktion, gleichzeitig zwei separate MPEG-4-Video-Streams und einen JPEG-Stream zu erstellen. Durch diese erweiterte Tri-Streaming-Funktion, die in der Regel nicht in anderen IP-CCTV-Systemen zu finden ist, können Benutzer die Liveansicht anpassen, und Aufzeichnungsgeräte sind in der Lage, bestimmten Standort- und Unternehmensanforderungen gerecht zu werden. Beispielsweise können BOSCH Video-over-IP (BVIP)-Systeme so konfiguriert werden, dass Videos zu einer bestimmten Qualitätseinstellung (z. B. 3,75 IPS bei 2 CIF) aufgezeichnet werden, während gleichzeitig Livebilder mit der bestmöglichen Bildqualität (z. B. 30 IPS bei 4 CIF) geliefert werden. Alternativ kann das System so konfiguriert werden, dass ein lokaler Benutzer einen MPEG-4-Stream mit hoher Bandbreite erhält, während gleichzeitig ein entfernter Benutzer einen MPEG-4-Stream mit niedriger Bandbreite über eine WAN-Verbindung erhält.

und ein JPEG-Stream für eine Anzeige von entfernten Standorten, z. B. auf einem PDA, geliefert wird.

### Stromversorgungsoptionen

Die NWC-0455-Kamera bietet drei Stromversorgungsoptionen: PoE, 24 VAC und 12 VDC. Durch die Verwendung von PoE wird die Installation einfacher und kosteneffektiver, da für Kameras keine separate Stromversorgung erforderlich ist. Außerdem können sie an eine unterbrechungsfreie Stromversorgung (USV) angeschlossen werden, wodurch ständiger Betrieb gewährleistet ist, auch wenn es z. B. in Notfällen zu Stromausfall kommt.

### OSD-basierte Netzwerkeinrichtung

Die Einrichtung der Netzwerkparameter und der grundlegenden Kamerabestandteile (z. B. Einrichtung von Objektiv und Auflagemaß) lassen sich mithilfe der Bildschirmanzeigen (On-Screen Displays, OSD) und der Composite Video-BNC-Ausgabe leicht und schnell durchführen. Im Gegensatz zu anderen IP-Kameras sind keine Netzwerkverbindung, PC-Konfigurationsprogramme oder andere Tools zur Einrichtung der Dinion IP-Kamera erforderlich.

### Lens Wizard

Der Lens Wizard erkennt den Objektivtyp automatisch und unterstützt die Fokussierung des Objektivs bei maximaler Blendenöffnung. So wird sichergestellt, dass der Fokus während des gesamten 24-stündigen Tag-/Nachtzyklus beibehalten wird. Es werden keine besonderen Werkzeuge oder Filter benötigt.

### NightSense

Mit NightSense wird die ohnehin erstklassige Empfindlichkeit im Monochrombetrieb noch um das 3-fache erhöht. Dieser Modus kann bei schlechten Lichtverhältnissen automatisch aktiviert werden.

## Zertifikate und Zulassungen

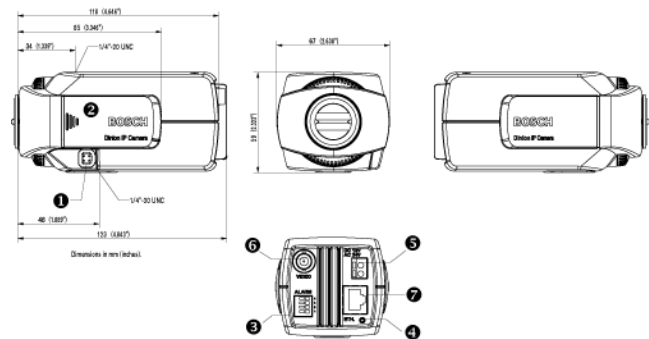
### Elektromagnetische Kompatibilität

Emission EU	EN 55022, Klasse B EN 61000-3-2, EN 61000-3-3
Emission USA	FCC CFR 47, Teil 15, Klasse B
Störfestigkeit EU	EN 50130-4 Alarmsysteme
EMV Australien	AS/NZS CISPR 22 (entspricht CISPR 22)
Vibration	Kamera mit 500 g schwerem Objektiv gemäß IEC 60068-2-6

### Sicherheit

EU	EN 60950-1
USA + Kanada	UL 60950-1, CAN/CSA E60950-1

## Planungshinweise



### Abmessungen

1	Objektivadapter	5	Stromversorgungsanschluss
2	Bedientasten	6	BNC-Videoausgang
3	Alarmeingang, Relaisausgang	7	10/100 Base-T Fast Ethernet
4	LED (Stromversorgung, Verbindung, Datenaustausch)		

## Lieferumfang

Anzahl	Komponenten
1	Dinion IP-Kamera
1	Ersatzobjektivadapter
1	Kurzanleitung zur Installation
1	CD-ROM mit Handbuch

## Technische Daten

### Elektrische Daten

Videostandards	MPEG-4, M-JPEG
Videodatenrate	9,6 Kbit/s bis 6 Mbit/s konstant und variabel
Bildwandler-Auflösung	752 x 582 (PAL) 768 x 494 (NTSC)
Videoauflösung	704 x 576/480 (4 CIF: 25/30 IPS) 704 x 288/240 (2CIF: 25/30 IPS) 352 x 576/480 (halbe D1: 25/30 IPS) 352 x 288/240 (CIF: 25/30 IPS) 176 x 144/120 (QCIF: 25/30 IPS)
GOP-Struktur	I, IP
Gesamtverzögerung (IP)	MPEG-4: 100 ms
Auswählen. Bildfrequenz	1-25/30 IPS (PAL/NTSC); Feld-/bildbasierte Codierung
Netzwerkprotokolle	RTP, Telnet, UDP, TCP, IP, HTTP, IGMP, ICMP
Softwareaktualisierung	Flash-ROM, fernprogrammierbar
Parametrierung	Über Webbrowser, integrierte Webserver-Schnittstellen
Videoausgang	1x analog, Composite: NTSC oder PAL; BNC-Steckverbinder, 75 Ohm
Empfindlichkeit <sup>1</sup>	0,65 Lux (Farbe) 0,26 Lux (NightSense)
Minimale Helligkeit	0,30 Lux (Farbe) 0,12 Lux (NightSense)
Videosignal-Rausch-Verhältnis	50 dB
Videosignalverstärkung	21 dB (max.)
Elektronischer Shutter	Automatisch, 1/50 bis 1/125.000 Sek. (PAL), 1/60 bis 1/150.000 Sek. (NTSC)
Aperturkorrektur	Horizontal und vertikal, symmetrisch
Gegenlicht-kompensation	Mittelfenstergewichtung
Weißabgleich	Automatische Abtastung (2500 - 9000 K)
Alarめingänge	+5 V Nennwert, +40 VDC max.
Relaisausgang	Max. 30 VAC oder +40 VDC, max. 0,5 A Dauerstrom, 10 VA
Ethernet	10/100 Base-T, automatische Erkennung, Halb-/Voll duplex, RJ-45

1) 50 % Videosignal-Amplitude, F1.2, Szenenreflexion 89 %

### Umgebungsbedingungen

Eingangsspannung	VDC: 11-36 V (700 mA) VAC: 12-28 V (700 mA) PoE: nach IEEE 802.3af
Leistungsaufnahme	Max. 8 VA

Gewicht	ca. 0,45 kg
Betriebstemperatur	0 °C – 40 °C
Feuchtigkeit	20 bis 80 %, relative Luftfeuchtigkeit (nicht kondensierend)

### Bestellinformation

#### Modell | Beschreibung

NWC-0455-10P Dinion IP-Kamera  
1/3-Zoll-Farb-Netzwerkkamera, PAL, 540 TVL, 24 VAC/12 VDC/PoE,  
50 Hz

NWC-0455-20P Dinion IP-Kamera  
1/3-Zoll-Farb-Netzwerkkamera, NTSC, 540 TVL, 24 VAC/  
12 VDC/PoE, 60 Hz

#### Software Erweiterungen

**Germany:**  
Bosch Sicherheitssysteme GmbH  
Robert-Koch-Straße 100  
85521 Ottobrunn  
Tel.: +49 (0)89 6290 0  
Fax: +49 (0)89 6290 1020  
de.securitysystems@bosch.com  
www.bosch-sicherheitsprodukte.de

**Weitere Informationen zu unseren Produkten:**  
Bosch Sicherheitssysteme STDE  
Werner-Heisenberg-Strasse 16  
34123 Kassel  
Tel.: /Fax: +49 (0)561 89 08  
CCTV: -200/-299; Comm: -300/-399  
Einbruch/Brand/Access: -500/-199  
de.securitysystems@bosch.com  
www.bosch-sicherheitsprodukte.de

Represented by