

GLD-1401

Home | Security | IP Domekameras | Fest

GLD-1401
1/3"Netzwerk Farb-Domekamera (Anbau),
int. Web-Server, 704x576, 12VDC/230VAC

Art-Nr. 91576



Hauptmerkmale

Für Deckenaufbau im Innenraum
Vandalismusgeschützte Ausführung
Klare PC-Kuppel, 100mm
Integriertes Objektiv: F2,0/3,6mm
MJPEG und MPEG-4 Videokompression
Ereignis-Bildübertragung per E-Mail und FTP

Übertragungsrate: Bis zu 25 Bilder/Sek. (PAL)
Integrierter Bewegungsmelder
Ethernet-Schnittstelle: 10/100Base-TX
Zugriff über Standard Web Browser
Upgrade über FTP, USB-Schnittstelle, HTTP

Spezifikationen

Serie	eneo GL
System	Farbe
Videonorm	PAL
Chipgröße	1/3"
Aufnahmesensor	CCD, Sony Super HAD Interline Transfer (mit HQ1 DSP)
Lichtempfindlichkeit (bei 50% Videosignal)	0,4 Lux, bei F1,2 (gemessen)
Horizontale Auflösung	480 TVL
Aktive Bildelemente	440.000, 752(H) x 582(V)
Automatische Verstärkungsregelung (AGC)	Vorhanden
Linearer elektronischer Shutter (ESC)	1/50 ~ 1/100.000Sek.
Digitale Rauschunterdrückung (DNR)	nein
Bildintegration	nein
Weißabgleich (AWB)	2500 ~9500K
Gegenlichtkompensation	nein
IR-Sperrfilter	Standard

GLD-1401

(Fortsetzung Spezifikationen)

Spiegelbild-Wiedergabe	ja
Geschützte Bereiche	3 Felder max.
Bewegungsmelder	ja, 96 Zonen / 5 Empfindlichkeitsstufen (MJPEG)
Externe Anschlüsse	Video (BNC), USB1.1, Netzwerk (RJ-45), Alarm Ein/Ausgänge, Reset, Spannungseingang (Hohlbuchse)
Videoausgänge (Art)	FBAS
Videoausgänge	1Vss, FBAS, 75Ohm, BNC
Digitale Kennzeichnung	Wasserzeichen (M-JPEG)
Audiounterstützung	nein
Alarめingänge	ja, 1 (Softwareunterstützt)
Alarmausgänge	1
Alarm-Weiterleitung	Automatischer Verbindungsaufbau zu einer IP-Adresse (FTP)
Interner Speicher	nein
Kompressionsverfahren	MJPEG, MPEG4
Bildauflösung max.	704 x 576
Auflösung	704x576 (4CIF), 704x288 (2CIF), 352x288 (CIF)
MPEG4 Qualität	5 Stufen, Bitrate: 8kB/Sek. ~8 Mb/Sek.
Übertragungsrate (Netzwerk)	30(25), 24, 15 Bilder/Sek. (MPEG4, bei allen Auflösungsstufen); 2,4MBit/Sek. über Netzwerk
Bildübertragungsrate max.	25 B./Sek.
Bildrate	Max. 25 Bilder/Sek., PAL (Aufzeichnungs-Modus), Bildgröße 4 - 64KB (MJPEG)
Wiedergabe	Über Browser auf PC oder Lan-Cam-Viewer Software
USB-Schnittstelle	Vorhanden
Ethernet-Schnittstelle	10Base-T, 100Base-TX, RJ-45
Web browser	MS Internet Explorer mind. Vers. 6.0
Netzwerkprotokolle	TCP/IP, DHCP, HTTP, ICMP, FTP, ARP, SMTP, DDNS, DNS, UPnP, PP-PoE
Objektiv Typ	Festbrennweite
Objektiv-Mount	Objektiv integriert
Asphärische Technologie	nein
Brennweite	3,6 mm
Blendenbereich	F2,0
Bildwinkel horizontal	52°
Blendensteuerung	nein
MOD (Minimum Object Distance)	0,5 m
Filtergewinde	nicht vorhanden
Zugriff	max. 10 Nutzer gleichzeitig
Passwortschutz	ja
PTZ Unterstützung	nein

GLD-1401

(Fortsetzung Spezifikationen)

Drehbereich	360°
Betriebsspannung	12VDC
Heizung	nein
Power over Ethernet	nein
Leistungsaufnahme	3,6W max.
Kamera-Einbau	nein
Montageart	Deckenaufbau
Temperaturbereich (Betrieb)	0 ~+50°C
Vandalismusgeschützt	ja
Verdeckte Kabelführung	ja
Gehäuse	Innen
Gehäusematerial	Aluminium
Farbe (Gehäuse)	grau
Farbe (Kuppel)	klar
Schutzart	IP54
Abmessungen (HxBxT)	Siehe Maßzeichnung
Gewicht	450g
Lieferumfang	LanCam - Viewer Software, Netzgerät 100~240VAC/50Hz - 2A, USB-Kabel, Betriebsanleitung
Management-Software-Unterstützung	Aimetis - Symphony, Zelaris IP, NetAvis, GL-Manager, Milestone XProtect Corporate
Zertifizierungen	CE

Optionales Zubehör

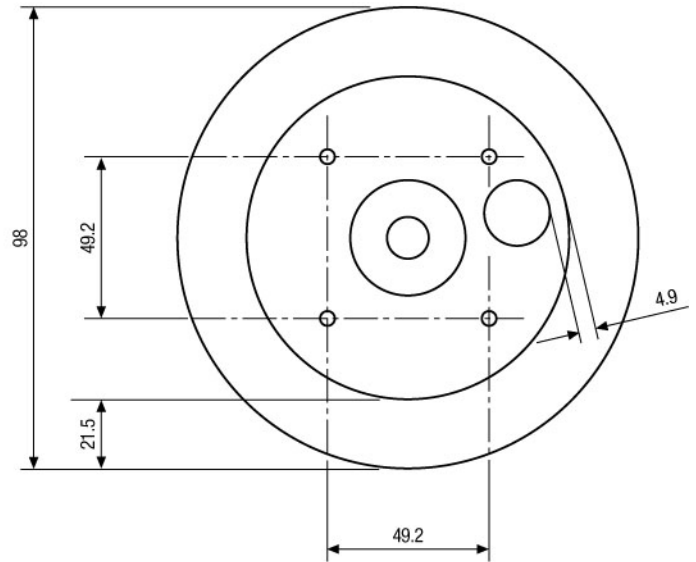
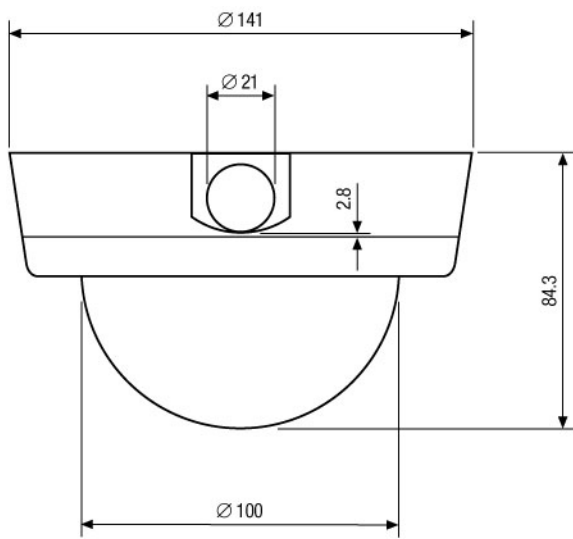
76051	ZELARIS_IP V04	Videomanagementsoftware, Einzelplatz- Lösung, Basisversion, 4 Kameras
76003	ZELARIS_IP VC	Client Version für Zelaris_IP Server für einen Arbeitsplatz
76056	ZELARIS_IP S04E	Erweiterungs-Software für Zelaris_IP S04 um je 4 Kameras, max. 64 Kameras
76001	ZELARIS V08	Digitale Video Netzwerk Kreuzschiene, 8 Eingänge, nicht erweiterbar, USB Dongle
76058	ZELARIS_IP HL-E	Erweiterung zum Leitstand-Client um bis zu weiteren max. 1024 Kanälen
76002	ZELARIS V16	Digitale Video Netzwerk Kreuzschiene, 16 Eingänge, nicht erweiterbar, USB Dongle
76053	ZELARIS_IP S04	Server/Client Videomanagementsoftware Basisversion, Serverlizenz für 4 Kameras
76047	ZELARIS_IP HL-B	Leitstand Client-Software, Basisversion Anbindung von bis zu max. 1024 Kanälen

GLD-1401

Produktinformationen

Viewer-Software mit Aufzeichnungsmöglichkeit von bis zu 16 GLD-1401. Systemanforderungen der Viewer-Software: Standard PC mit PIV Prozessor und >1,8 GHz Systemtakt. Windows 2000 oder Win XP. Netzwerkanschluss 10/100 Base-Tx. Internet-Explorer 6 oder höher. Festplatte: 80 Gbyte je nach Aufzeichnungsbedarf. Arbeitsspeicher 512 Mbyte (empfohlen)

Technische Zeichnung



Maße/Dimensions: mm

