

VKC-1332/SMD

Home | Security | Kameras | Plug & Play

VKC-1332/SMD
1/3" Farbkamera, 3,6mm, Rauchmelder Gehäuse,
470TVL, 12VDC

Art-Nr. 91987



Hauptmerkmale

Für Wand- und Deckenbefestigung
Horizontale Auflösung: 470 TV-Linien
Eingebautes Objektiv F2,0/3,6mm
Automatische Shutterregelung (AES)

Interne Synchronisation
Betriebsspannung: 12VDC
Einfache Installation

Spezifikationen

System	Farbe
Videonorm	PAL
Chipgröße	1/3"
Aufnahmesensor	CCD, 1/3" Interline Transfer CCD
Bildelemente	440.000, (H) 752 x (V) 582
Synchronisation	Intern
Signal-/Rauschabstand	46dB (AGC Aus)
Gamma-Korrektur	0,45
Horizontale Auflösung	470 TVL
Lichtempfindlichkeit (bei 50% Videosignal)	0,5Lux bei F1,2 (gemessen); 1,4Lux bei F2,0
Linearer elektronischer Shutter (ESC)	1/50 ~ 1/100.000Sek.
Bildintegration	nein
Digitale Rauschunterdrückung (DNR)	nein
Automatischer Weißabgleich (AWB)	2000 ~ 10.000K
Gegenlichtkompensation	nein
IR-Sperrfilter	Standard
Videoausgänge (Art)	FBAS

VKC-1332/SMD

(Fortsetzung Spezifikationen)

Videoausgänge	1Vss, FBAS, 75Ohm
Objektiv Typ	Festbrennweite
Objektiv	F2,0/3,6mm
Objektiv-Mount	Objektiv integriert
Asphärische Technologie	nein
Brennweite	3,6 mm
Bildwinkel horizontal	69°
Blendensteuerung	nein
Filtergewinde	nicht vorhanden
MOD (Minimum Object Distance)	0,1 m
Steuer-Schnittstellen	nein
Externe Anschlüsse	Video (BNC-Kupplung), 12VDC-Eingang (DC-Buchse)
Montageart	Wand- und Deckenoberflächenbefestigung
Schutzart	IP20
Betriebsspannung	12VDC, (+/-10%)
Leistungsaufnahme	1,2W
Temperaturbereich (Betrieb)	-10°C ~+50°C
Gehäusematerial	Kunststoff
Gehäuse	Innen
Integrierte Wandhalterung	nein
Verdeckte Kabelführung	ja
Sonnenschutzdach	nein
Scheibenheizung	nein
Clear Shield	nein
Farbe (Gehäuse)	weiß
Abmessungen (DxH)	Siehe Maßzeichnung
Gewicht	140g
Zertifizierungen	CE

Optionales Zubehör

70535	VT-PS12DC-8	Stecker-Netzgerät 100-240VAC/12VDC (1,0A), stabilisiert, mit Hohlstecker
77773	VT-PS12DCDT1	Netzgerät 12VDC/1,0A, stab., Tischpult Version, 1,8m DC-Kabel m. offenen Enden
70495	VT-PS12DC-7	Stecker-Netzgerät, 100-240V/12VDC-1,25A, stab, Kontinent & UK-Netzstecker-Einsatz

VKC-1332/SMD

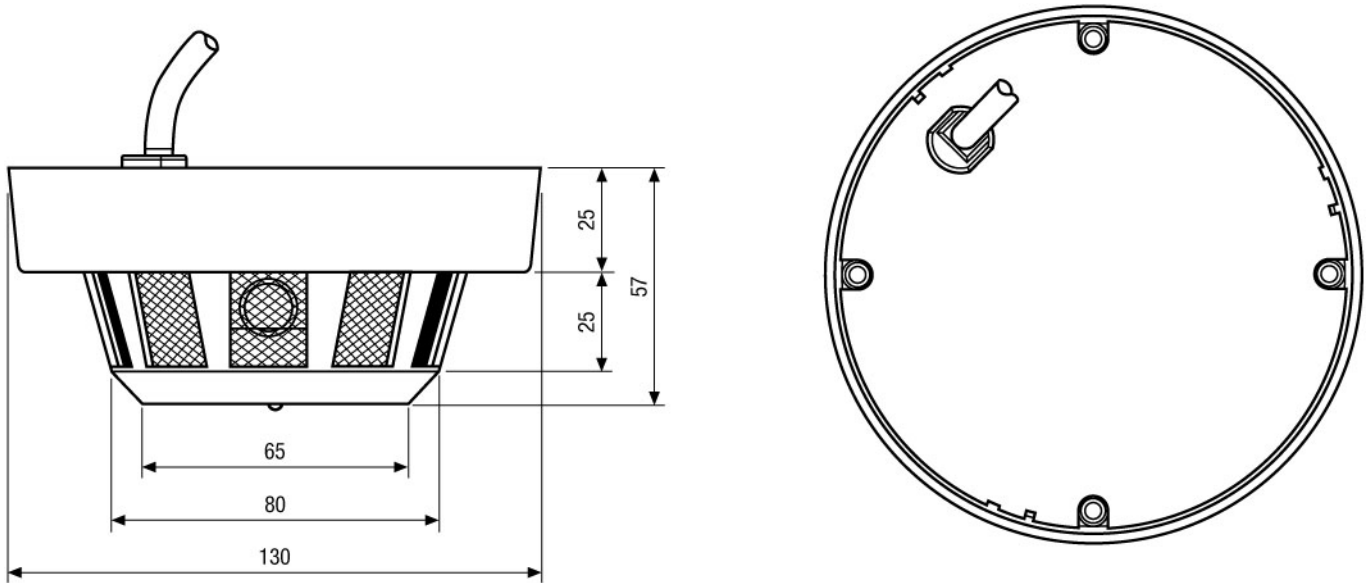
Produktinformationen

Lieferung mit Englisch sprachiger Montage- und Betriebsanleitung

VKC-1332/SMD

Home | Security | Kameras | Plug & Play

Technische Zeichnung



Maße/Dimensions: mm