

VKCD-1319SM/3.6

Home | Security | Domekameras | Fest

VKCD-1319SM/3.6
1/3" Farb-Dome (Aufbau), 3,6mm, 540TVL, 12VDC,

Art-Nr. 92155



Der Montagewinkel gehört nicht zum Lieferumfang

Hauptmerkmale

Für Decken- und Wand-Oberflächenbefestigung
Klare Kuppel mit schwarzem Inneneinsatz
Horizontale Auflösung: 540 TV-Linien
Lichtempfindlichkeit: 0,6Lux (F2,0)
Objektiv F2,0/3,6mm
Digitale Signalverarbeitung (DSP)

Elektronische Shutterregelung (AES)
Automatischer Weißabgleich (ATW)
Gegenlichtkompensation (BLC)
Einfache Installation
Betriebsspannung: 12VDC
Option: Wandmontagewinkel

Spezifikationen

Videonorm	PAL
System	Farbe
Chipgröße	1/3"
Aufnahmesensor	CCD, Sony Super HAD Interline Transfer CCD
Synchronisation	Intern
Lichtempfindlichkeit (bei 50% Videosignal)	0,2Lux bei F1,2; 0,6Lux bei F2,0
Horizontale Auflösung	540 TVL
Drehbereich	110°
Neigebereich	65° (+25° ~+90° gerechnet von der Horizontalen)
Automatische Verstärkungsregelung (AGC)	28dB, Ein/Ausschaltbar
Automatischer Shutter (AES)	1/50 ~1/100.000Sek.
Bildintegration	nein
Digitale Rauschunterdrückung (DNR)	nein
Weißabgleich (ATW)	Automatisch (2.500 ~8.000K)
Gegenlichtkompensation	BLC

VKCD-1319SM/3.6

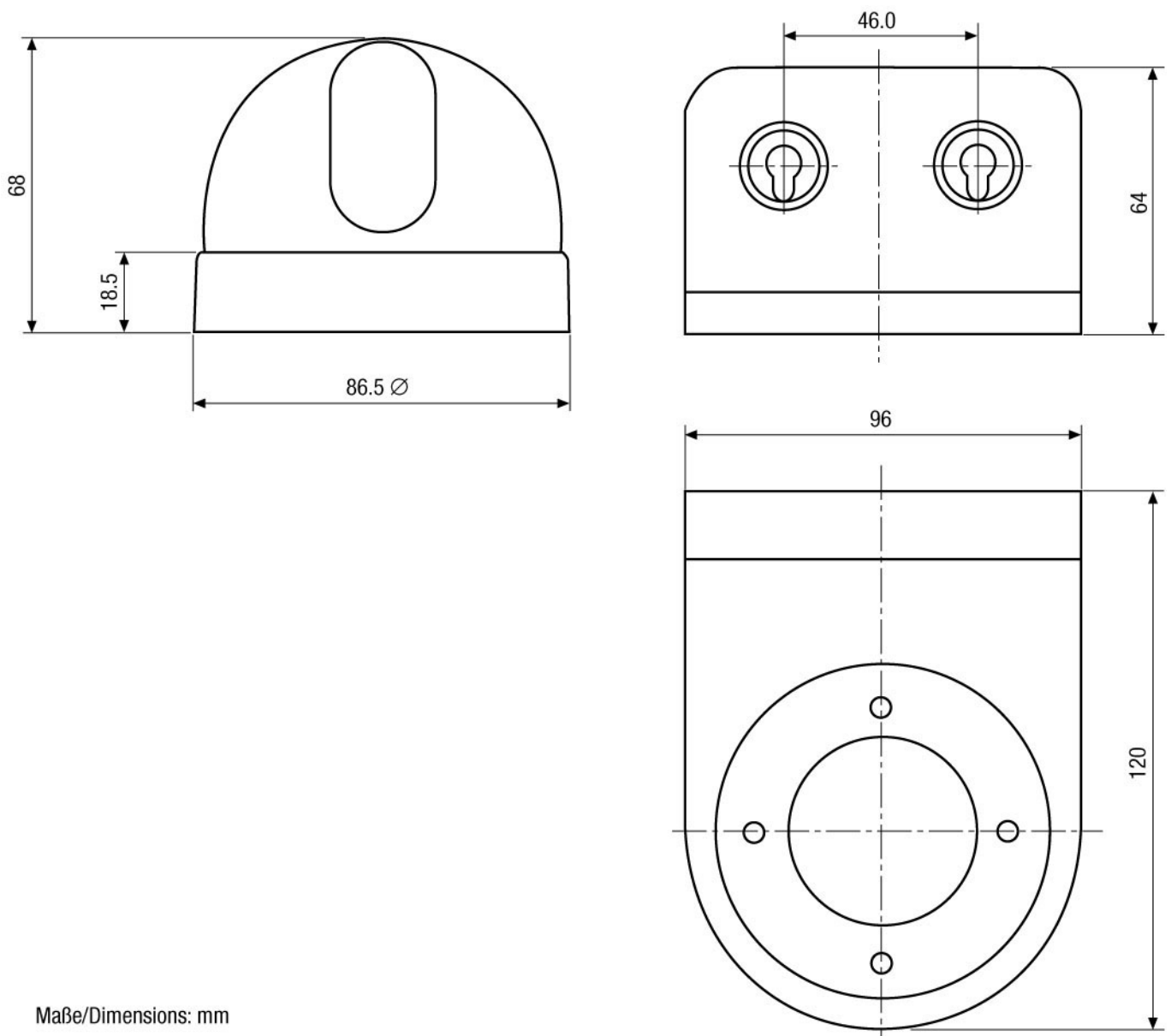
(Fortsetzung Spezifikationen)

IR-Sperrfilter	Standard
Videoausgänge (Art)	FBAS
Videoausgänge	1Vss, FBAS, 75Ohm
Objektiv-Mount	Objektiv integriert
Objektiv Typ	Festbrennweite
Objektiv	F2,0/3,6mm
Asphärische Technologie	nein
Brennweite	3,6 mm
Bildwinkel horizontal	68°
Blendensteuerung	nein
MOD (Minimum Object Distance)	0,1 m
Filtergewinde	nicht vorhanden
Externe Anschlüsse	Video (BNC-Kupplung), 12V-Spannungseingang (DC-Hohlkupplung)
Steuer-Schnittstellen	nein
Temperaturbereich (Betrieb)	-10°C ~+50°C
Heizung	nein
Schutzart	IP40
Betriebsspannung	12VDC
Leistungsaufnahme	max. 1,8W
Vandalismusgeschützt	nein
Farbe (Kuppel)	klar
Kamera-Einbau	nein
Montageart	Deckenaufbau
Gehäuse	Innen
Gehäusematerial	Kunststoff
Farbe (Gehäuse)	hellgrau
Abmessungen (DxH)	Siehe Maßzeichnung
Gewicht	ca. 150g
Zertifizierungen	CE

Optionales Zubehör

70535	VT-PS12DC-8	Stecker-Netzgerät 100-240VAC/12VDC (1,0A), stabilisiert, mit Hohlstecker
77773	VT-PS12DCDT1	Netzgerät 12VDC/1,0A, stab., Tischpult Version, 1,8m DC-Kabel m. offenen Enden
70495	VT-PS12DC-7	Stecker-Netzgerät, 100-240V/12VDC-1,25A, stab, Kontinent & UK-Netzstecker-Einsatz
91805	VKCD/WMB-1	Wand-Montagewinkel f. VKD-136, VKCD-143, VKCD-144/HR

Technische Zeichnung



Maße/Dimensions: mm