

# VKCD-1320SM/VF

Home | Security | Domekameras | Fest

VKCD-1320SM/VF  
1/3" Farb-Dome (Aufbau), F1,2/3-9mm, 540TVL,  
12VDC  
Art-Nr. 92156



## Hauptmerkmale

Für Decken- oder Wand-Oberflächenbefestigung  
Klare Kuppel mit schwarzem Inneneinsatz  
Horizontale Auflösung: 540 TV-Linien  
Lichtempfindlichkeit: 0,2Lux (F1,2)  
Varifokal-Objektiv F1,2/3-9mm mit DC Blende  
Digitale Signalverarbeitung (DSP)

Elektronische Shutterregelung (AES)  
Gegenlichtkompensation (BLC)  
Automatischer Weißabgleich (ATW)  
Einfache Installation  
Betriebsspannung: 12VDC

## Spezifikationen

Videonorm	PAL
System	Farbe
Chipgröße	1/3"
Aufnahmesensor	CCD, Sony Super HAD Interline Transfer CCD
Synchronisation	Intern
Lichtempfindlichkeit (bei 50% Videosignal)	0,2Lux bei F1,2 (gemessen)
Horizontale Auflösung	540 TVL
Drehbereich	110°
Horizontaler Drehbereich	(+/-55°)
Neigebereich	80° (10° -90°, gerechnet von der Vertikalen)
Automatische Verstärkungsregelung (AGC)	28dB, Ein-/Ausschaltbar
Linearer elektronischer Shutter (ESC)	1/50 ~1/100.000Sek.
Bildintegration	nein
Digitale Rauschunterdrückung (DNR)	nein
Weißabgleich (ATW)	Automatisch (2000 ~8000K)

# VKCD-1320SM/VF

(Fortsetzung Spezifikationen)

<b>Gegenlichtkompensation</b>	BLC
<b>IR-Sperrfilter</b>	Standard
<b>Videoausgänge (Art)</b>	FBAS
<b>Videoausgänge</b>	1Vss, FBAS, 75Ohm
<b>Objektiv-Mount</b>	Objektiv integriert
<b>Objektiv Typ</b>	Varifokal
<b>Objektiv</b>	F1,2 -F360 / 3 -9mm mit Galvanometer gesteuerter Blende
<b>Asphärische Technologie</b>	ja
<b>Brennweite</b>	3 mm - 9 mm
<b>Bildwinkel horizontal</b>	66,2° - 23,9°
<b>Blendensteuerung</b>	nein
<b>MOD (Minimum Object Distance)</b>	0,5 m
<b>Fokusbereich</b>	0,5m ~∞
<b>Filtergewinde</b>	nicht vorhanden
<b>Externe Anschlüsse</b>	Video (BNC-Kupplung), 12V-Spannungseingang (DC-Hohlkupplung)
<b>Steuer-Schnittstellen</b>	nein
<b>Temperaturbereich (Betrieb)</b>	-10°C ~+50°C
<b>Heizung</b>	nein
<b>Schutzart</b>	IP40
<b>Betriebsspannung</b>	12VDC
<b>Leistungsaufnahme</b>	max. 1,8W
<b>Vandalismusgeschützt</b>	nein
<b>Farbe (Kuppel)</b>	klar
<b>Kamera-Einbau</b>	nein
<b>Montageart</b>	Deckenaufbau, Wandmontage
<b>Gehäuse</b>	Innen
<b>Gehäusematerial</b>	Kunststoff
<b>Gehäuse</b>	Kunststoff mit klarer Kuppel und schwarzem Inneneinsatz
<b>Farbe (Gehäuse)</b>	schwarz
<b>Abmessungen (HxBxT)</b>	Siehe Maßbezeichnung
<b>Gewicht</b>	ca. 310g
<b>Zertifizierungen</b>	CE

## Optionales Zubehör

<b>70535</b>	<b>VT-PS12DC-8</b>	Stecker-Netzgerät 100-240VAC/12VDC (1,0A), stabilisiert, mit Hohlstecker
<b>77773</b>	<b>VT-PS12DCDT1</b>	Netzgerät 12VDC/1,0A, stab., Tischpult Version, 1,8m DC-Kabel m. offenen Enden
<b>70495</b>	<b>VT-PS12DC-7</b>	Stecker-Netzgerät, 100-240V/12VDC-1,25A, stab, Kontinent & UK-Netzstecker-Einsatz

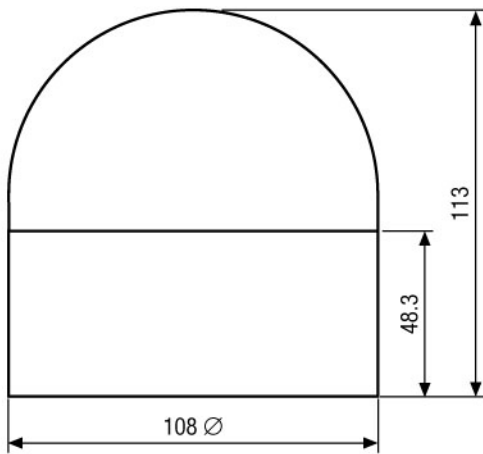
## VKCD-1320SM/VF

92153	VKCD-1320/DUMMY	Kameraattrappe (VKCD-1320 Serie)
92047	VKCD/WMB-2SW	Wand-Montagewinkel, Schwarz, für VKCD-1320SM/VF
91883	VKCD/WMB-2	Wand-Montagewinkel, Hell, für VKCD-136, VKCD-145, VKCD-146, VKCD-1310

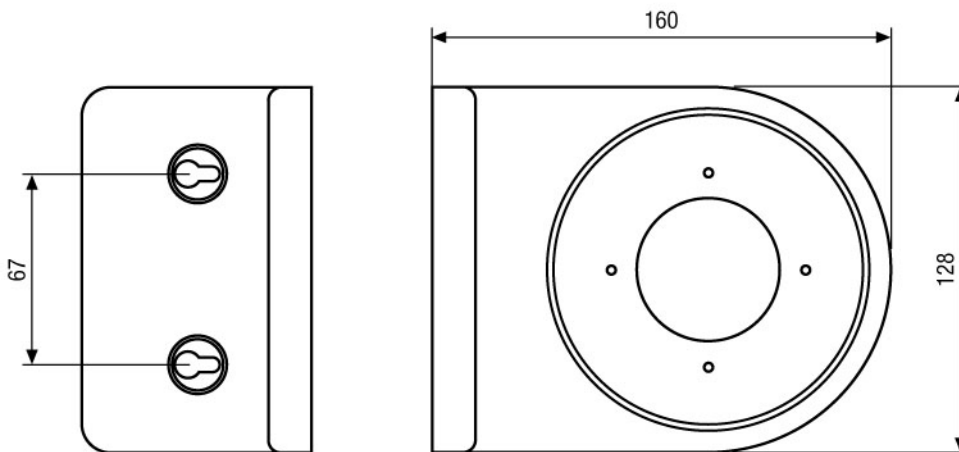
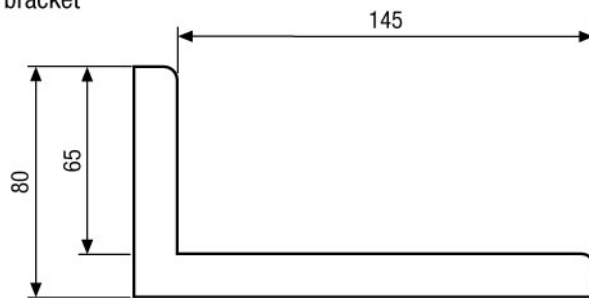
# VKCD-1320SM/VF

Home | Security | Domekameras | Fest

## Technische Zeichnung



Wandhalterung / Wall bracket  
VKCD-145/136-WM



Maße/Dimensions: mm

