

VKC-1358/IR-922

Home | Security | Kameras | Plug & Play

VKC-1358/IR-922

1/3" Tag/Nacht Kamera, IR Beleuchtung, F1,

4/9-22mm, 550TVL, 12VDC/24VAC

Art-Nr. 92157



Hauptmerkmale

1/3" Sony ExView HAD CCD Sensor

Lichtempfindlichkeit: 0,55 Lux bei F1,2 (Farbe)

Automatische Verstärkungsregelung (AGC)

Automatischer Weißabgleich (AWB/ATW)

Integriertes Varifocal-Objektiv F1,4/9-22mm

DC-Iris Blendensteuerung / Schwenkbarer IR-Filter

Von außen einstellbarer Fokus und Zoom

IR Beleuchtung: 42 integr. 850nm LEDs

Beleuchtungsreichweite: ca. 35m

Eingangsspannung 12VDC/24VAC

Verdeckte Kabelführung / Schutzart IP66

Für Wand- und Deckenmontage

Spezifikationen

System	Tag/Nacht
Videonorm	CCIR/PAL
Signalverarbeitung	Digital (DSP)
Chipgröße	1/3"
Aufnahmesensor	CCD, Sony ExView HAD Interline Transfer CCD
Aktive Bildelemente	440.000, 752(H) x 582(V)
Synchronisation	Intern/Netzverkoppelt
Signal/Rauschabstand	48dB (AGC ausgeschaltet)
Horizontale Auflösung	550 TVL, (Farbe), 580 TV-Linien (SW)
Lichtempfindlichkeit (bei 50% Videosignal)	0,55Lux (Farbe); 0,23Lux (SW). Gemessene Werte bei F1,2
Bildintegration	nein
Automatische Verstärkungsregelung (AGC)	Vorhanden
Digitale Rauschunterdrückung (DNR)	nein
Weißabgleich	AWB/ATW wählbar
Gegenlichtkompensation	nein

VKC-1358/IR-922

(Fortsetzung Spezifikationen)

Apertur-Korrektur (APC)	Horizontal und Vertikal
IR-Sperrfilter	schaltbar
Videoausgänge (Art)	FBAS
Videoausgänge	1Vss, (F)BAS, 75Ohm, BNC
Objektiv Typ	Varifokal
Objektiv	F1,4 ~270/9 ~22mm
Objektiv-Mount	Objektiv integriert
Asphärische Technologie	ja
Brennweite	9 mm - 22 mm
Bildwinkel horizontal	30,6° - 13°
Blendensteuerung	Auto-Iris Betrieb, DC
Filtergewinde	nicht vorhanden, -
MOD (Minimum Object Distance)	0,2 m
Beleuchtung	42x LED 850nm. Durch den integrierten Lichtsensor wird die LED-Beleuchtung Ein/Aus geschaltet, in Abhängigkeit von der Umgebungsbeleuchtung
Beleuchtungsreichweite	ca. 35m (bei guter Lichtreflexion und 40% Videosignal)
Steuer-Schnittstellen	nein
Externe Anschlüsse	Video (BNC), 2-pol. Spannungseingang
Kabelanschluss	Video/Spannungsversorgung nach außen geführt (1,8m)
Befestigungsart	Integrierter Wandmontagearm mit Kugelgelenk
Schutzart	IP66
Betriebsspannung	12VDC, 24VAC, (+/-10%)
Leistungsaufnahme	ca. 10W
Temperaturbereich (Betrieb)	-10°C ~+50°C
Gehäusematerial	Aluminium
Gehäuse	Außen
Integrierte Wandhalterung	ja
Verdeckte Kabelführung	ja
Sonnenschutzdach	ja
Scheibenheizung	nein
Clear Shield	nein
Farbe (Gehäuse)	silbergrau
Abmessungen (HxBxT)	Siehe Maßzeichnung
Lieferumfang	Kamera, Betriebsanleitung
Zertifizierungen	CE

Optionales Zubehör

70449	NE-128	Netzgerät 230V/24VAC-5A, IP66
70527	NE-132/AC24V	Netzgerät 230VAC/24VAC (1,0A)

70495

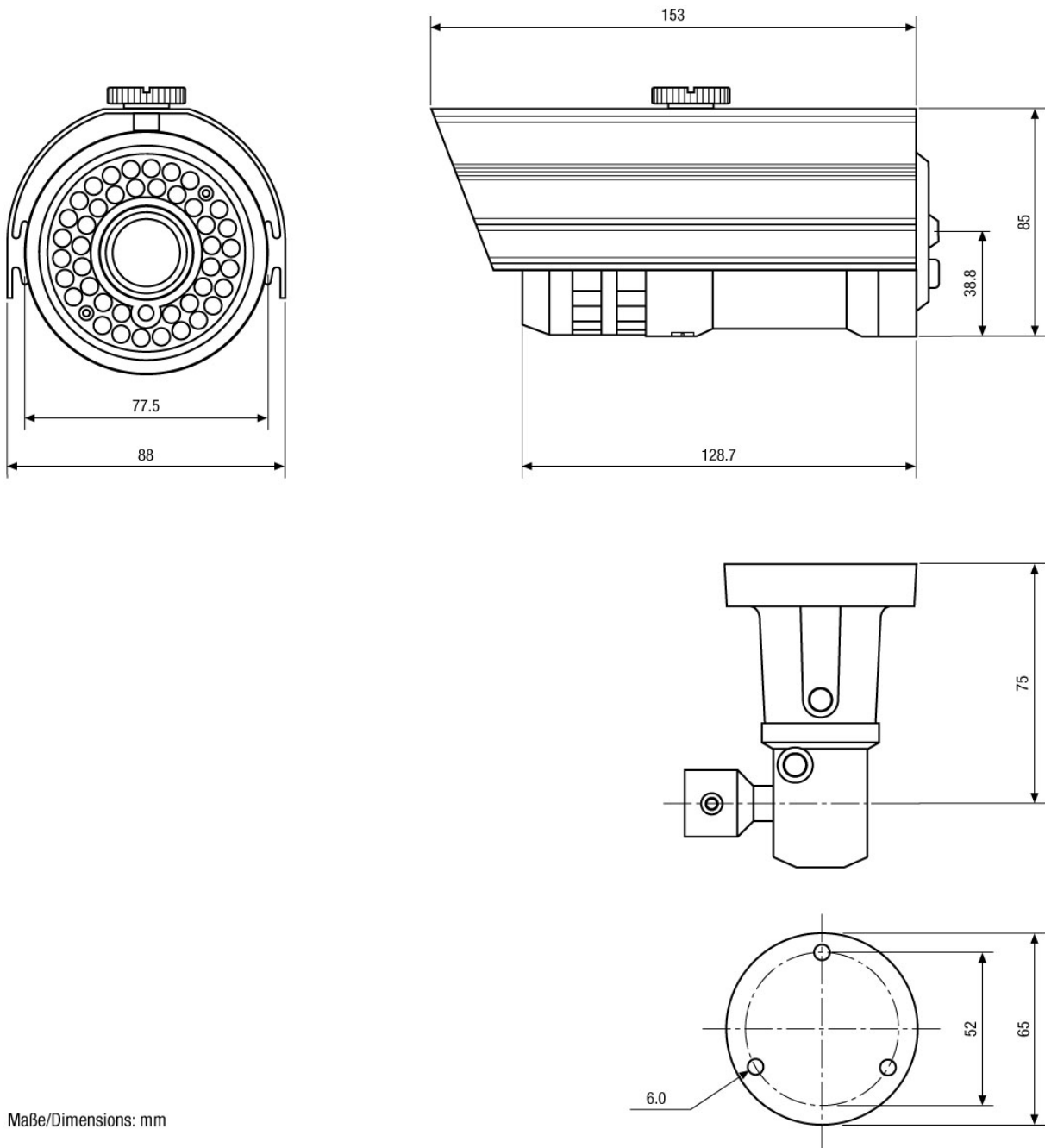
VT-PS12DC-7

Stecker-Netzgerät, 100-240V/12VDC-1,25A, stab, Kontinent & UK-Netzstecker-Einsatz

VKC-1358/IR-922

Home | Security | Kameras | Plug & Play

Technische Zeichnung



Maße/Dimensions: mm

