

VKC-1361/IR-4.0

Home | Security | Kameras | Plug & Play

VKC-1361/IR-4.0

1/3" Tag/Nacht Kamera, F2,0/4,0mm,

850nm IR Beleuchtung, 520TVL, 12VDC

Art-Nr. 92205



Hauptmerkmale

Wetterfeste CCD Kamera mit IR-Beleuchtung

1/3" Sony SS-HQ1 CCD-Sensor

Integriertes NFS-Objektiv F2,0/4,0mm

Empfindlichkeit 0,18Lux (F1,2)

IR Beleuchtung: 20 integrierte 850nm LEDs

SW-Wiedergabe bei Nachtbetrieb und LED-Beleuchtung

Automatische Shutterregelung (ESC)

Automatischer Weißabgleich (ATW)

Aluminiumgehäuse mit Sonnenschutzdach

Schutzart IP67

Betriebsspannung: 12VDC

Sonnenschutzdach und Wandmontagearm enthalten

Spezifikationen

System	Tag/Nacht
Videonorm	CCIR/PAL
Signalverarbeitung	Digital (DSP)
Chipgröße	1/3"
Aufnahmesensor	CCD, Sony Super HAD CCD
Aktive Bildelemente	440.000, (H) 752 x (V) 582 Pixels
Synchronisation	Intern
Signal-/Rauschabstand	50dB (AGC ausgeschaltet)
Horizontale Auflösung	520 TVL
Lichtempfindlichkeit (bei 50% Videosignal)	0,18Lux (Farbe); 0,5Lux bei F2,0 (gemessen)
Linearer elektronischer Shutter (ESC)	1/50 ~ 1/100.000Sek.
Bildintegration	ja
Automatische Verstärkungsregelung (AGC)	Ein/Ausschaltbar
Digitale Rauschunterdrückung (DNR)	nein
Weißabgleich (ATW)	Automatisch (2000 ~8000K)

VKC-1361/IR-4.0

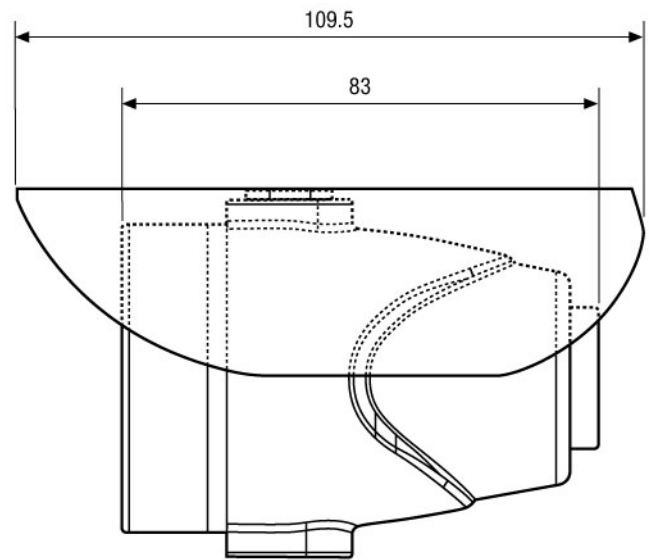
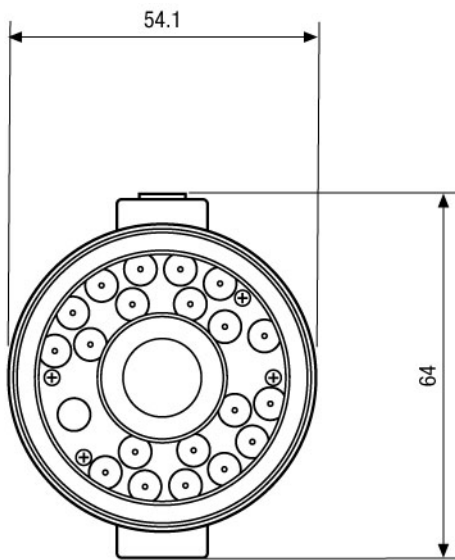
(Fortsetzung Spezifikationen)

Gegenlichtkompensation	BLC, Gewichtet im Zentrum (Abschaltbar)
IR-Sperrfilter	Lowpass
Interne Einstellungen	AGC, BLC Ein/Aus
Videoausgänge (Art)	FBAS
Videoausgang	1 Vss, (F)BAS, 75 Ohm
Integriertes Objektiv	F2,0/4,0mm
Objektiv Typ	Festbrennweite
Objektiv-Mount	Objektiv integriert
Asphärische Technologie	nein
Brennweite	4 mm
Bildwinkel horizontal	63°
Blendensteuerung	nein
Filtergewinde	nicht vorhanden, -
MOD (Minimum Object Distance)	0,1 m
Beleuchtung	20x IR-LED 850nm. Durch den integrierten Lichtsensor wird die LED-Beleuchtung ein-/ausgeschaltet (abhängig von der Umgebungsbeleuchtung)
Beleuchtungsreichweite	ca. 15m (bei guter Lichtreflexion und 40% Videosignal)
Steuer-Schnittstellen	nein
Externe Anschlüsse	Video (BNC), Spannungseingang
Montageart	Deckenoberflächen- oder Wandbefestigung
Schutzart	IP67
Betriebsspannung	12VDC
Leistungsaufnahme	4,0W
Temperaturbereich	-10 ~+50°C
Gehäusematerial	Aluminium
Gehäuse	Außen
Integrierte Wandhalterung	ja
Verdeckte Kabelführung	nein
Sonnenschutzdach	ja
Scheibenheizung	nein
Clear Shield	nein
Farbe (Gehäuse)	silbergrau
Abmessungen (HxBxT)	Siehe Maßzeichnung
Gewicht	200g
Lieferumfang	Kamera, Wandmontagearm, Betriebsanleitung
Zertifizierungen	CE

VKC-1361/IR-4.0

Home | Security | Kameras | Plug & Play

Technische Zeichnung



Maße/Dimensions: mm

