

# VKCD-1325/IR

Home | Security | Domekameras | Fest

VKCD-1325/IR

1/3" Tag/Nacht Dome, IR Beleuchtung, F1,2/3,8-9,

5mm, 550TVL, 12VDC

Art-Nr. 92206



## Hauptmerkmale

Für Decken- und Wand-Aufbaumontage

Vandalismusgeschützte Ausführung

Varifokal-Objektiv F1,2/3,8-9,5mm mit DC-Blende

Zoom/Fokus Einstellung von außen zugänglich

Einschwenkbarer IR-Sperrfilter

Empfindlichkeit 0,7Lux bei F1,2 (Farbe)

Gegenlichtkompensation (BLC) / Flackerfrei Ein/Aus

Automatischer Weißabgleich (AWB)

IR Beleuchtung: 25 integrierte 850nm LEDs

Manuelle 3-Achsen Kameraausrichtung

Betriebsspannung: 12VDC

Kugeldurchmesser 96mm

## Spezifikationen

Videonorm	CCIR/PAL
System	Tag/Nacht
Chipgröße	1/3"
Aufnahmesensor	CCD, Sony Super HAD Interline Transfer
Aktive Bildelemente	440.000, (H) 752 x (V) 582 Pixels
Signal-/Rauschabstand	48dB (AGC ausgeschaltet)
Lichtempfindlichkeit (bei 50% Videosignal)	0,7Lux bei F1,2 (Farbe); 0,46Lux (SW)
Horizontale Auflösung	550 TVL
Drehbereich	360°
Digitale Signalverarbeitung (DSP)	Ja
Automatische Verstärkungsregelung (AGC)	Abschaltbar
Bildintegration	nein
Digitale Rauschunterdrückung (DNR)	nein
Flackerfrei-Funktion	Ein-/Ausschaltbar
Weißabgleich	Automatisch

# VKCD-1325/IR

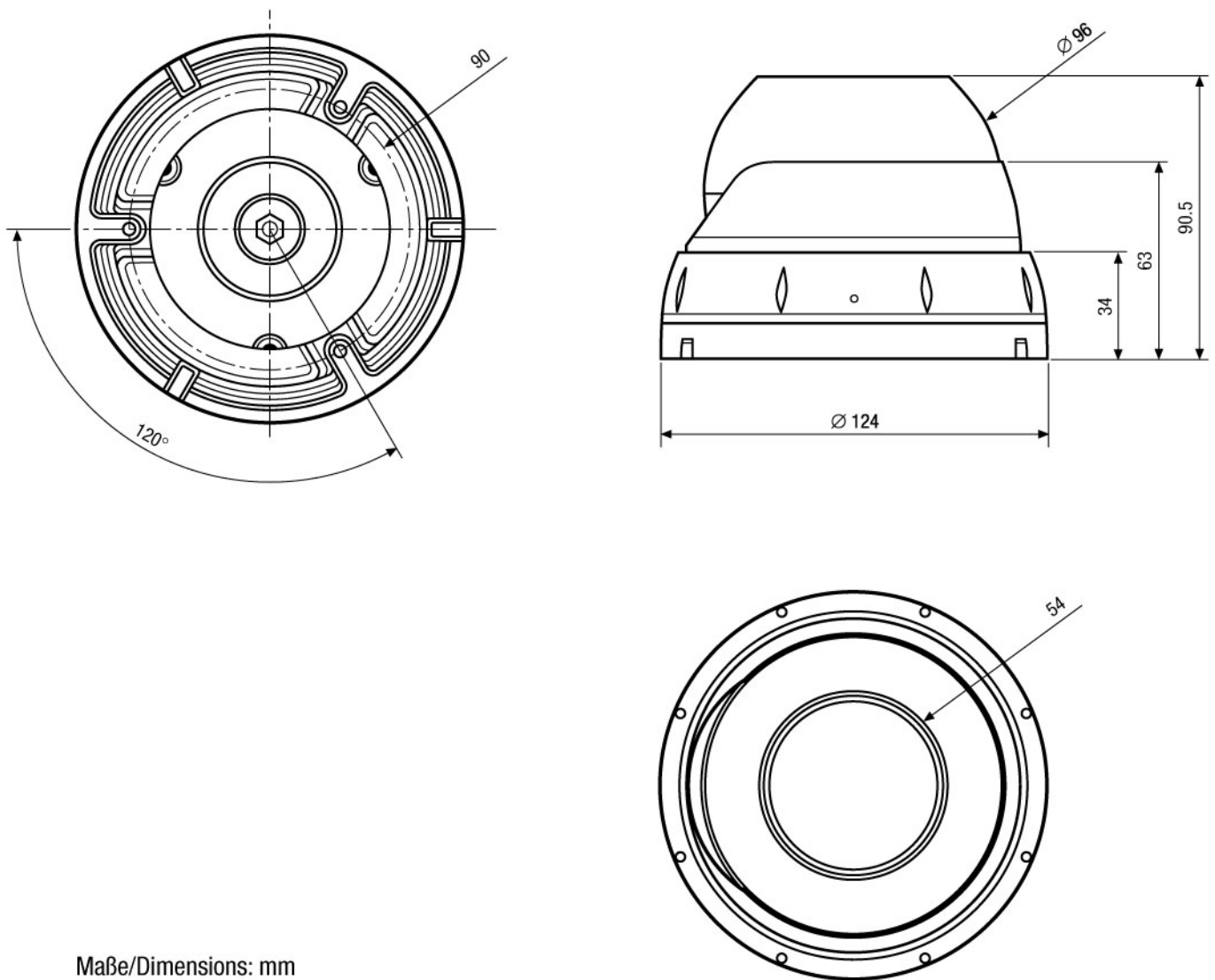
(Fortsetzung Spezifikationen)

<b>Gegenlichtkompensation</b>	nein
<b>Apertur-Korrektur (APC)</b>	Horizontal und Vertikal
<b>IR-Sperrfilter</b>	schaltbar
<b>Videoausgänge (Art)</b>	FBAS
<b>Videoausgänge</b>	1Vss, FBAS, 75Ohm
<b>Objektiv-Mount</b>	Objektiv integriert
<b>Objektiv Typ</b>	Varifokal
<b>Asphärische Technologie</b>	ja
<b>Brennweite</b>	3,8 mm - 9,5 mm
<b>Bildwinkel horizontal</b>	74,2° - 30°
<b>Blendensteuerung</b>	DC
<b>MOD (Minimum Object Distance)</b>	0,15 m
<b>Fokusbereich</b>	0,15m ~∞
<b>Filtergewinde</b>	nicht vorhanden
<b>Alarめingänge</b>	-
<b>Beleuchtung</b>	25x IR-LED (850nm, 30°). Durch den integrierten Lichtsensor wird die LED-Beleuchtung ein-/ausgeschaltet (abhängig von der Umgebungsbeleuchtung)
<b>Beleuchtungsreichweite</b>	ca. 15m (bei guter Lichtreflexion und 40% Videosignal)
<b>Bewegungsmelder (Motion Detector)</b>	nein
<b>Kabelanschluss</b>	Video (BNC-Kupplung), 12VDC-Eingang (DC-Hohlkupplung)
<b>Steuer-Schnittstellen</b>	nein
<b>Heizung</b>	nein
<b>Schutzart</b>	IP65
<b>Betriebsspannung</b>	12VDC, 10 ~14VDC, 12VDC ±0,5V empfohlen
<b>Leistungsaufnahme</b>	8,4W
<b>Vandalismusgeschützt</b>	ja
<b>Farbe (Kuppel)</b>	klar
<b>Montageart</b>	Deckenoberflächen- oder Wandbefestigung
<b>Kamera-Einbau</b>	nein
<b>Montageart</b>	Wandmontage, Deckenaufbau
<b>Gehäuse</b>	Außen
<b>Gehäusematerial</b>	Metall
<b>Farbe (Gehäuse)</b>	dunkelgrau
<b>Abmessungen (HxBxT)</b>	Siehe Maßzeichnung
<b>Lieferumfang</b>	Befestigungs-Beipack, Bohrschablone, Betriebsanleitung
<b>Zertifizierungen</b>	CE

# VKCD-1325/IR

Home | Security | Domekameras | Fest

## Technische Zeichnung



Maße/Dimensions: mm