

VKC-1327A-IR/W3

Home | Security | Kameras | Plug & Play

VKC-1327A-IR/W3
1/3" Tag/Nacht Kamera, IR Beleuchtung, F1,2/3,8-9,
5mm, 540TVL, 12VDC/24VAC

Art-Nr. 96086



Hauptmerkmale

Wetterschutzte Ausführung mit Montagehalterung
1/3" CCD Tag/Nacht-Kamera mit Varifokal-Objektiv
Objektiv F1,2/3,8-9,5mm mit DC-Blende
Lichtempfindlichkeit: 0,15Lux (AGC-Turbo, S/W)
Schwenkbarer IR-Sperrfilter
Automatische Shutterregelung (AES)

Gegenlichtkompensation (BLC)
IR Beleuchtung: 15 integrierte 850nm LEDs
Dynamische (Licht) Intensitäts-Regelung (DIC)
Betriebsspannung: 12VDC/24VAC
Verdeckte Kabelführung / Schutzart: IP67
Zertifiziert nach BGV Kassen

Spezifikationen

Serie	W3 Plug & Play
System	Tag/Nacht
Videonorm	CCIR/PAL
Chipgröße	1/3"
Aufnahmesensor	CCD, Sony Super HAD Interline Transfer
Aktive Bildelemente	440.000, (H) 752 x (V) 582 Pixels
Synchronisation	Intern/Netzverkoppelt (automatische Erkennung je nach Spannungsart)
Signal-/Rauschabstand	48dB (AGC Aus)
Gamma-Korrektur	ca. 0,45
Horizontale Auflösung	540 TVL
Lichtempfindlichkeit (bei 50% Videosignal)	0,5Lux (Farbe); 0,24Lux (SW), jeweils bei F1,2 (gemessene Werte)
Linearer elektronischer Shutter (ESC)	1/50 - 1/100.000Sek.
Bildintegration	nein
Automatische Verstärkungsregelung (AGC)	28dB Normal (Turbo +6dB), AGC Aus
Digitale Rauschunterdrückung (DNR)	nein

VKC-1327A-IR/W3

(Fortsetzung Spezifikationen)

Weißabgleich (ATW)	2000 ~8000K, Automatische Nachführung
Gegenlichtkompensation	BLC, Gewichtet im Zentrum (Ein/Aus Schaltbar)
IR-Sperrfilter	schaltbar
Interne Einstellungen	8x Dip Schalter: Interne/Netzverkoppelte Synchronisation, ELC/ALC (Shutter/Auto-Iris), BLC Ein/Aus, AGC Normal/Turbo, Flackerfrei Ein/Aus, Schärfe Normal/Scharf, Tag/Nachteinstellung, Unterdrückung unkontrollierter Filterbewegung Ein/Aus. 2x Potentiometer: Pegel für DC-spannungsgesteuerte Blende, Phasenlage bei netzverkoppelter Sync. (min. 220° einstellbar)
Videoausgänge (Art)	FBAS
Videoausgänge	1Vss, (F)BAS, 75Ohm, BNC
Objektiv Typ	Varifokal
Objektiv	F1,2/F2,0 ~360/3,8 ~9,5mm mit Galvanometer gesteuerter Blende
Objektiv-Mount	Objektiv integriert
Asphärische Technologie	ja
Brennweite	3,8 mm - 9,5 mm
Bildwinkel horizontal	74,2° - 30°
Blendensteuerung	DC
Fokusbereich	0,15m ~∞
Filtergewinde	nicht vorhanden
MOD (Minimum Object Distance)	0,15 m
Beleuchtung	15x LEDs 850nm. Durch den integrierten Lichtsensor wird die LED-Beleuchtung ein-/ausgeschaltet, in Abhängigkeit von der Umgebungsbeleuchtung. Die volle Beleuchtungs-Leistung ist ab 11VDC gegeben.
Beleuchtungsreichweite	ca. 15m (bei guter Lichtreflexion und 40% Videosignal)
Dynamische Licht-Intensitätsregelung (DIC)	Vermeidet Überstrahlungen bei hellen Objekten, oder stark reflektierenden Bildteilen, und erhöht die LED-Lebensdauer. Begrenzt die Stromaufnahme bei übermäßiger Erwärmung oder starken Schwankungen der Eingangsspannung.
Steuer-Schnittstellen	nein
Kabelanschluss	Video/Spannungsversorgung vorverkabelt und nach außen geführt (1,5m lang, Video: BNC-Kupplung; 12/24V-Eingang: 2-pol. Schraub/Steckklemme)
Befestigungsart	Integrierter Wandmontagearm mit Kugelgelenk
Montageart	Wand oder Decke*)
Schutzart	IP67
Betriebsspannung	12VDC, 24VAC, (10,5 ~30VDC, 12 ~29VAC)
Leistungsaufnahme	ca. 5,0W
Temperaturbereich (Betrieb)	-20°C ~+50°C
Gehäusematerial	Aluminium
Gehäuse	Außen, Aluminium mit Polycarbonat-Ausblickscheibe (VHP-3 Serie)
Integrierte Wandhalterung	ja

VKC-1327A-IR/W3

(Fortsetzung Spezifikationen)

Verdeckte Kabelführung	ja
Sonnenschutzdach	nein
Scheibenheizung	nein
Clear Shield	nein
Farbe (Gehäuse)	Pantone 7541
Gewicht	ca. 680g
Lieferumfang	Kamera, Betriebsanleitung, "Easy-Installation" Adapterkabel, Schrumpfschlauch
Zertifizierungen	BGV-Kassen, CE

Optionales Zubehör

7773	VT-PS12DCDT1	Netzgerät 12VDC/1,0A, stab., Tischpult Version, 1,8m DC-Kabel m. offenen Enden
70543	VT-PS12DC-10	Stecker-Netzgerät 100-240V/12VDC-2,5A stab., Kontinent & UK Netzsteckeinsatz
88148	W3 INST-KIT1	Gehäusekit für Montage von W3-Gehäusen auf UP-Dosen

VKC-1327A-IR/W3

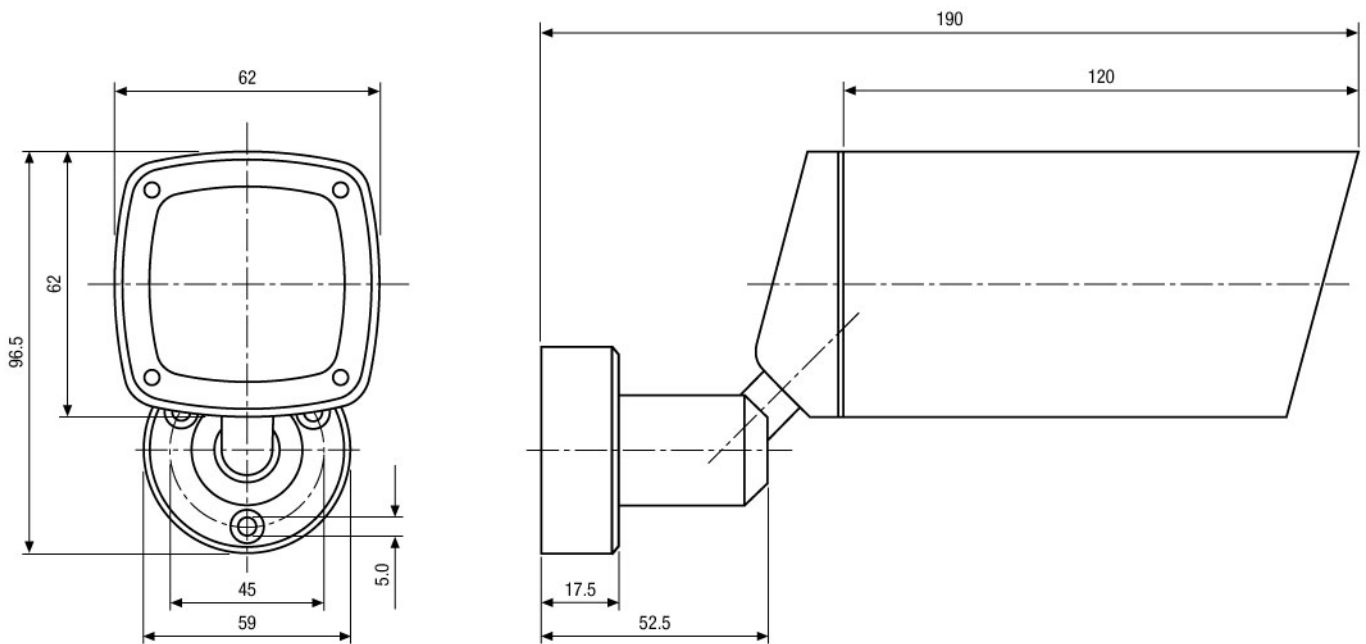
Produktinformationen

*) Die Anpassung für Deckenmontage erfolgt bei Videor. Bitte bei Bestellung angeben wenn, anstelle an der Wand, eine hängende Montage erfolgen soll.

VKC-1327A-IR/W3

Home | Security | Kameras | Plug & Play

Technische Zeichnung



Maße/Dimensions: mm